

AT51139
NÁVOD K POUŽITÍ, CHODÍTKO



CZ

DĚKUJEME ZA ZAKOUPENÍ NAŠEHO PRODUKTU Před použitím si prosím pečlivě přečtěte tento návod k použití. Výrobek nesmí být používán, dokud si tento návod nepročtete a nepochopíte jej. Pokud nerozumíte varováním, upozorněním nebo doporučením, obraťte se na zdravotnického odborníka nebo prodejce, abyste předešli poškození výrobku nebo zranění. **POZNÁMKA:** Zkontrolujte všechny části výrobku, zda nejsou poškozené během přepravy. Pokud zjistíte jakékoli poškození, **NESMÍTE VÝROBEK POUŽÍVAT**. Další informace získáte u prodejce.

CÍLOVÁ SKUPINA PACIENTŮ

Osoby trpící nemocemi, dysfunkcemi nebo zraněními, k jejichž léčbě/rehabilitaci nebo kompenzaci je tento výrobek určen (viz. část o určeném použití výrobku v tomto návodu k použití). Výrobek si může uživatel zakoupit samostatně nebo na doporučení lékaře, terapeuta či jiného odborníka. Ať už si výrobek zakoupíte sami nebo na doporučení lékaře/terapeuta/jiného odborníka, musíte vzít v úvahu dostupné velikosti/potřebné funkce a varianty výrobku, indikace a kontraindikace použití a informace poskytnuté výrobcem.

URČENÍ VÝROBKU: Výrobek je určen jako pomůcka pro podporu chůze osob s omezenou pohyblivostí. Rehabilitační chodítka (rolátor) je určeno pro použití jednou osobou.

INDIKACE

Výrobek je vhodný pro použití v následujících případech:

Trénink rovnováhy: Rehabilitační chodítka umožňují pacientům trénovat udržení rovnováhy, což je důležité v procesu rehabilitace po úrazech nebo neurologických poruchách.

Udržování správného držení těla: Pacienti mohou používat rehabilitační chodítka k nácvi správného držení těla, což je zvláště důležité pro osoby s vadami držení nebo problémy se stabilitou.

Zlepšení koordinace pohybů: Cvičení s chodítkem může pomoci zlepšit koordinaci a kontrolu pohybů, což je zásadní pro osoby s neurologickými potížemi.

Podpora rehabilitace po úrazech: Rehabilitační chodítka lze použít při rehabilitaci po úrazech dolních končetin, pomáhá pacientům postupně obnovit pohyblivost.

Zvýšení samostatnosti: Pro některé pacienty může být chodítka nástrojem ke zvýšení soběstačnosti v každodenním životě, protože umožňuje samostatný pohyb.

KONTRAINDIKACE

Fyzické nebo duševní omezení (např. zrakové postižení), které znemožňuje bezpečné používání výrobku.

Použití rehabilitačního chodítka může být nevhodné pro osoby s vážnou nestabilitou páteře nebo poraněním páteře, protože může zvýšit riziko dalších zranění.

U osob s nekontrolovanými záchvaty nebo epilepsií může být používání chodítka nebezpečné pro pacienta i jeho okolí.

U osob s velmi omezenou svalovou silou může být používání chodítka obtížné nebo neúčinné; v takových případech může být nutná jiná forma rehabilitace, např. manuální terapie nebo cvičení zaměřené na posílení svalstva.

U pacientů s vážnými poruchami rovnováhy může být použití chodítka nebezpečné, protože zvyšuje riziko pádů a dalších úrazů.

SEZNAM SOUČÁSTÍ: Chodítka, taška, opěrka zad, návod k použití

VLASTNOSTI VÝROBKU

Lehká konstrukce, snadné skladování a přeprava

Velmi dobrá ovladatelnost a stabilita

Nastavitelná výška rukojetí pro přizpůsobení uživateli

Vybaveno sedadlem umožňujícím odpočinek

Obsahuje nákupní tašku pro přenášení drobných předmětů

TECHNICKÉ ÚDAJE

Rám: materiál a povrchová úprava – hliník, práškově lakovaný

Vidlice kol: PA + TPE

Nákupní taška: plátěná taška s klopou a zipem

Sedadlo: 85 % PA + 15 % GF; polštář z PU ekokůže, tloušťka 1 cm

Opěrka zad: 100 % oxfordská tkanina

Rukojeti: PA + TPE, hladký protiskluzový povrch s ergonomickým tvarem

Maximální nosnost: 135 kg

Maximální zatížení tašky: 5 kg

Celková hmotnost (bez tašky): 8,55 kg

Délka: 61 cm

Celková šířka: 62 cm

Celková hloubka: 88 cm

Výška po složení (nejnižší): 82 cm

Šířka rozloženého chodítka: 62 cm

Šířka složeného chodítka: 30 cm

Rozměry po složení (d × š × v): 88 × 62 × 30 cm

Šířka sedadla: 46 cm

Hloubka sedadla: 11,5 cm

Výška sedadla: 57 cm

Vzdálenost mezi rukojetmi: 52 cm (vnější) / 41 cm (vnitřní)

Nastavitelná výška rukojetí (min–max): 82–99 cm

Brzdy: 2 × manévrovací brzdy s parkovací funkcí

Přední kola: 200 × 36 mm – černá, PA + 15 % GF + TPR, měkký povrch

Zadní kola: 200 × 36 mm – černá, PA + 15 % GF + TPR, měkký povrch

POZNÁMKA: Jednotlivé rozměry výrobku se mohou lišit v toleranci ±2 cm.



Tento symbol označuje maximální hmotnost uživatele.

ROZKLÁDÁNÍ CHODÍTKA

Držte levé madlo levou rukou a pravou rukou jemně zatlačte na opěrku sedadla, dokud se sedadlo nezafixuje.

Stiskněte sedadlo směrem dolů, dokud neuslyšíte „kliknutí“, které znamená uzamknutí rámu.

Po rozložení nebo sestavení chodítka se vždy ujistěte, že držák sedadla je pevně zajištěn a rám se nepohybuje.

Vždy zkontrolujte, zda jsou obě trubky rukojetí bezpečně zajištěny v hlavní rámové trubce pomocí červeného tlačítka pro aretaci výškového nastavení, aby se zabránilo nechtěnému zasunutí rukojetí.



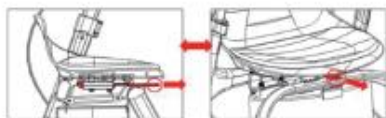
SKLÁDÁNÍ CHODÍTKA

Odemkněte červené tlačítko aretace výšky a jemně sklopte rukojeti.

Znovu uzamkněte tlačítko aretace výšky.

Vytáhněte zajišťovací kolíky skládacího mechanismu.

Jemně zvedněte sedadlo a složte chodítko.



NASTAVENÍ VÝŠKY RUKOJETÍ

Uvolněte zajišťovací tlačítko rukojeti.

- Nastavte rukojeti do požadované výšky.
- Stiskněte zajišťovací tlačítko, dokud neuslyšíte „kliknutí“, které znamená uzamknutí rámu.
- Obě rukojeti musí být nastaveny ve stejné výšce.
- Správně nastavené rukojeti by měly být v úrovni boků uživatele.
- Nikdy nenechávejte chodítko bez zajištěných brzd.



MONTÁŽ CHODÍTKA

Krok 1: Montáž sedadla

Umístěte sedadlo nad rám chodítka na určené místo. Zarovnejte otvory v sedadle s otvory v montážní konzoli rámu. Poté vložte montážní šrouby shora a utáhněte je pomocí imbusového klíče. Ujistěte se, že všechny šrouby jsou pevně utaženy a sedadlo je stabilní.

Krok 2: Montáž měkké části sedadla

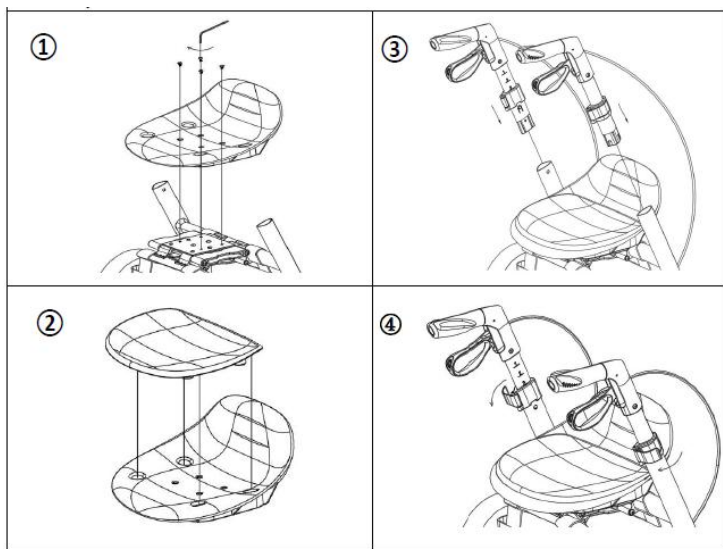
Umístěte měkkou část sedadla tak, aby pevně držela a neklouzala. Dbejte na to, aby výstupky zapadly do určených otvorů.

Krok 3: Montáž rukojetí

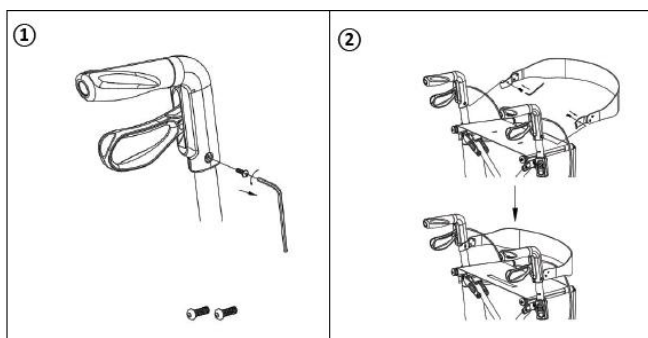
Posuňte díl s aretačním mechanismem dolů. Poté zasuňte rukojeti do trubek rámu po obou stranách sedadla. Nastavte je svisle a zatlačte, dokud neuslyšíte charakteristické „kliknutí“.

Krok 4: Nastavení výšky rukojetí

Upravte výšku rukojetí podle výšky uživatele. Uvolněte aretační západky u trubek rukojetí, nastavte požadovanou výšku a poté západky znovu zajistěte. Ujistěte se, že obě rukojeti jsou nastaveny stejně vysoko.



MONTÁŽ OPĚRKY ZAD: Připevněte opěrku zad pomocí pásků k bočním trubkám rámu chodítka.



POUŽÍVÁNÍ BRZD

Pro zastavení chodítka zatáhněte za brzdové páčky směrem nahoru k rukojetím.

Pro zajištění chodítka ve stabilní poloze zatlačte páčky brzd dolů do zajištěné polohy.

Chcete-li se znovu rozjet, uvolněte páčky – samy se vrátí do výchozí polohy a brzdy se odblokují.

Vždy aktivujte brzdy, když neplánujete s chodítkem pohybovat.

Nikdy nenechávejte chodítko bez zajištěných brzd, pokud na něm někdo sedí!

Nikdy nenechávejte chodítko na šikmém povrchu bez zajištěných brzd!

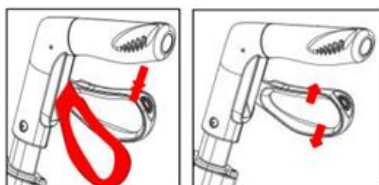
Při sezení na chodítku vždy sedte vzpřímeně s předloktími nebo dlaněmi lehce opřenými o rukojeti.

Nikdy se při sezení na chodítku nezaklánějte dozadu.

Zajištění / uvolnění ručních brzd

Pro zajištění brzd stiskněte brzdové páčky dolů, dokud neuslyšíte „kliknutí“.

Pro uvolnění brzd zatáhněte brzdové páčky nahoru, dokud nepocítíte jejich uvolnění.



NEŽADOUČÍ PŘÍHODA

V případě "vážného incidentu" souvisejícího s produktem, který vede přímo nebo nepřímo, může nebo by mohla vést k některé z následujících událostí:

- úmrť pacienta, uživatele nebo jiné osoby,
- dočasné nebo trvalé zhoršení zdravotního stavu pacienta, uživatele nebo jiné osoby,
- vážné ohrožení veřejného zdraví

tato "závažná událost" musí být nahlášena výrobci a příslušnému orgánu členského státu, v němž má uživatel nebo pacient bydliště.

V případě ČR je příslušným orgánem SÚKL (Státní ústav pro kontrolu léčiv), Odbor zdravotnických prostředků. Uživatel/pacient jsou povinni písemně oznámit výrobci nebo zplnomocněnému zástupci a SÚKL jakoukoliv nežádoucí příhodu, která vznikla v souvislosti s použitím zdravotnického prostředku.

PROHLÁŠENÍ

Na tento výrobek bylo vydáno prohlášení o shodě s Nařízením (EU) MDR

2017/745 v platném znění a ve shodě s legislativními požadavky ČR na zdravotnické prostředky v platném znění.

OMEZENÍ POUŽÍVÁNÍ

Sedadlo nesmí být zatíženo hmotností vyšší než 135 kg.

Rukojeť nesmí být zatížena hmotností vyšší než 120 kg.

Taška má omezenou nosnost 5 kg.

Výrobek je určen pro používání na rovných površích, uvnitř i venku.

Výrobek není určen k samostatnému pohybu v sedě.

Brzdy MUSÍ být zajištěny před použitím sedadla.

PREVENCE NEHOD

Výrobek používejte pouze k určenému účelu.

Používejte jej pouze v technicky vyhovujícím stavu.

Neprovádějte žádné konstrukční změny bez písemného souhlasu výrobce.

Při nastavování dílů dbejte zvýšené opatrnosti, abyste si neskřípli prsty nebo jiné části těla mezi pohyblivé části.

Výrobek používejte pouze na stabilním povrchu.

Všechna kola MUSÍ být v kontaktu s povrchem po celou dobu používání, aby byla zajištěna stabilita a zabránilo se nehodám.

Při stacionárním používání chodítka MUSÍ být ruční brzdy zajištěny.

ČIŠTĚNÍ

Zařízení pravidelně čistěte a udržujte v čistotě.

Lehké nečistoty a prach lze odstranit vlhkým hadříkem.

Větší nečistoty odstraňte pomocí jemného, nekorozivního čistícího prostředku a teplé vody.

Nepoužívejte silné abrazivní prostředky ani čistící prostředky na bázi chlóru, mohou způsobit poškození nebo změnu barvy.

Díly osušte měkkým hadříkem.

Kola: Kola čistěte teplou vodou a jemným čistícím prostředkem. Osušte čistým hadříkem. Pravidelně, nebo pokud kola začnou skřípat, je mazažte víceúčelovým olejem.

ÚDRŽBA

Pro bezpečné a správné používání výrobku je nutné jednotlivé části pravidelně kontrolovat podle následujícího harmonogramu:

Každý týden (týdenní kontrola):

Zkontrolujte, zda jsou všechny šrouby pevně dotaženy.

Zkontrolujte brzdová lanka, zda nejsou uvolněná nebo poškozená.

V případě potřeby dotáhněte šrouby a matice.

Každý měsíc (měsíční kontrola):

Zkontrolujte stav rukojetí – stabilitu a případná poškození.

Ověřte správnou funkci brzdové páky.

Zkontrolujte stav základů (noh), zda jsou stabilní a bez vůlí.

Každé čtyři měsíce (čtvrtletní kontrola):

Zkontrolujte kola, zda se volně otáčejí a nejsou poškozená.

Zkontrolujte tašku, zda není poškozená a je použitelná.

Zkontrolujte rám a podpěry, zda nejsou prasklé nebo deformované.

PŘEPRAVA

Chodítko lze snadno složit, což usnadňuje přepravu. Pro převoz se doporučuje složit jej podle výše uvedeného popisu. Chodítko by mělo být přepravováno tak, aby byla zajištěna stabilita a nehrozily náhlé, nebezpečné pohyby zařízení.

OPAKOVANÉ POUŽITÍ

Chodítko je vhodné k opětovnému použití. Před předáním dalšímu uživateli musí být zkontrolováno odborným prodejcem. Zkontrolujte následující body:

Vizuální stav rámu.

Jisté usazení matic a šroubů.

Stav plastových dílů.

Stav kol a kuličkových ložisek.

Účinnost a stav brzd.

Pokud je jakákoli část poškozená nebo zlomená, musí být vyměněna za novou. Doporučuje se vyměnit kola při každém zaznamenaném opotřebení. Všechny uvolněné šrouby a matice musí být dotaženy. Před opětovným použitím musí být výrobek důkladně vyčištěn a dezinfikován.

VAROVÁNÍ! Chodítko se nesmí znovu použít, pokud je rám ohnutý nebo zlomený.

Návod k použití musí chodítko doprovázet při každé změně uživatele.

SKLADOVÁNÍ

Výrobek skladujte na suchém místě a nevystavujte jej přímému slunečnímu záření.

LIKVIDACE PRODUKTU

Při likvidaci použitého výrobku je nutné dodržovat příslušné předpisy pro likvidaci odpadu. Výrobek nepatří do komunálního odpadu.

Výrobek obsahuje části, které lze dále recyklovat. Proto jej po ukončení používání zlikvidujte předáním do sběrného dvora.

ZÁRUČNÍ LIST

Datum prodeje:

Razítko a čitelný podpis prodávajícího:

- 1) Firma Ortgroup Medical s.r.o., 1. Máje 3236/103, 703 00 Ostrava – Vítkovice tímto dává záruku na výrobek 2 roky ode dne vydání zboží kupujícímu.
- 2) V záruční době se Ortgroup Medical s.r.o. zavazuje vykonat nevyhnutelné opravy za účelem možnosti opětovného používání zboží v termínu do 30 dní od obdržení reklamace.
- 3) Ortgroup Medical s.r.o. si vyhrazuje právo výměny zboží v případě, že náklady na opravu uzná za nerentabilní.
- 4) V případě zjištění nesprávného fungování zboží je potřebné jej bezodkladně odeslat na adresu prodejce nebo kontaktovat prodejce.
- 5) Před použitím výrobku je potřeba se seznámit s návodem na použití a řídit se instrukcemi v něm uvedenými. Použití výrobku v rozporu s jeho určením ztrácí nárok na záruku. Výrobce nenes odpovědnost za škody vzniklé použitím výrobku v rozporu s tímto návodem k použití nebo v případě nedodržení instrukcí obsažených v tomto návodu k použití.
- 6) Záruka se nevztahuje na poškození vzniklé ostrým předmětem, poškození vzniklé v důsledku působení vnějších mechanických sil, znečištění zboží mastnými substancemi či benzínem.
- 7) Produkt zaslaný na servis v rámci reklamace nemůže být epidemiologicky ohrožující.
- 8) TENTO ZÁRUČNÍ LIST JE PLATNÝ VÝLUČNĚ SPOLU S DOKLADEM O KOUPI. V PŘÍPADĚ REKLAMACE PROSÍME O PŘILOŽENÍ DOKLADU O KOUPI.
- 9) Reklamace zaslané bez dokladu o koupi nebo bez záručního listu nebudou přijaty (akceptovány).



ANTAR Sp. J.
I.Groniecka-Tarnkowska, A.Tarnkowski
ul. Zawisłańska 43 03-068 Warszawa, Polsko
email antar@antar.net tel 22 518 36 00

PRVNÍ KONTAKT: Distribuce:

Ortgroup Medical s.r.o., 1. Máje 3236/103, 703 00 Ostrava - Vítkovice
E-mail: ortgroup@ortgroup.cz, www.ortgroup.cz
Tel.: 596 630 615

Datum vydání návodu: 07.10.2025
v1-07.10.2025

