

AT52203

NÁVOD K POUŽITÍ, ELEKTRICKÝ ZDVIHÁK PACIENTŮ



CZ

Děkujeme za zakoupení našeho výrobku, prosíme vás o pečlivé seznámení se s návodem k použití. Výrobek nesmí být používán před prostudováním tohoto návodu a jeho pochopením. Pokud nerozumíte varováním, upozorněním a doporučením, obraťte se na odborníka v oblasti zdravotní péče nebo na prodejce, abyste předešli poškození výrobku nebo poranění těla. **UPOZORNĚNÍ:** Zkontrolujte všechny části výrobku, zda nedošlo k poškození během přepravy. V případě zjištění takového poškození NESMÍ být výrobek používán. Více informací vám poskytne prodejce.

CÍLOVÁ SKUPINA PACIENTŮ

Osoby trpící nemocemi, dysfunkcemi nebo zraněními, k jejichž léčbě/rehabilitaci nebo kompenzaci je tento výrobek určen (viz. část o určeném použití výrobku v tomto návodu k použití). Výrobek si může uživatel zakoupit samostatně nebo na doporučení lékaře, terapeuta či jiného odborníka. Ať už si výrobek zakoupíte sami nebo na doporučení lékaře/terapeuta/jiného odborníka, musíte vzít v úvahu dostupné velikosti/potřebné funkce a varianty výrobku, indikace a kontraindikace použití a informace poskytnuté výrobcem.

BEZPEČNOST

Pasivní zvedáky umožňují zvedání pacientů z lůžka/vozíku/nosítek, kteří mají vážná funkční omezení. Nižší jsou uvedeny bezpečnostní pokyny.

Před použitím se doporučuje zkontrolovat zvedák ve všech jeho částech.

Zkontrolujte spojení mezi ovladačem a baterií.

Ujistěte se, že je baterie nabitá.

Zkontrolujte, zda postroj nevykazuje známky opotřebení nebo poškození.

Ověřte funkčnost brzd.

Maximální zatížení: 180 kg.

Upozornění! Nepřekračujte maximální nosnost.

Upozornění! Vždy umístěte zvedák na rovný povrch.

Upozornění! Nepokoušejte se překonávat prahy, schody ani jiné překážky.

Upozornění! Baterie může být instalována a servisována pouze kvalifikovaným personálem.

ELEKTROMAGNETISMUS

Rádiové vlny mohou ovlivnit funkci zvedáku. Zvedák může být rušen mobilním telefonem, rádiem, radarem apod. Věnujte tomu prosím pozornost.

INDIKACE PRO POUŽITÍ

Elektrický zvedák pacienta je určen k podpoře pečovatelů a zdravotnického personálu při bezpečném a komfortním zvedání a přemísťování pacientů s omezenou pohyblivostí.

Výrobek může být používán v následujících případech:

U pacientů s vážným omezením pohyblivosti, kteří nejsou schopni samostatného přesunu.

U osob v období rehabilitace po operacích, úrazech nebo neurologických onemocněních.

U pacientů s neurodegenerativními chorobami.

U starších osob s omezenou svalovou silou nebo rovnováhou.

V domácím prostředí, v domovech pro seniory, nemocnicích nebo jiných zdravotnických zařízeních, kde je nutné bezpečně přenášet osobu z lůžka na vozík, toaletu nebo jiné místo.

POUŽITÍ

Zvedák slouží k:

Zvedání a spouštění pacienta z lůžka, invalidního vozíku, nosítek nebo toalety.

Přemísťování pacienta vsedě uvnitř místnosti.

Umožnění každodenní péče, změny polohy nebo provádění hygienických úkonů ergonomicky a bezpečně jak pro pacienta, tak pro pečovatele.

Zařízení je vybaveno elektrickým pohonem, bezpečnostním systémem (nouzové tlačítko, ruční nouzové spouštění), baterií a dálkovým ovladačem, což usnadňuje jeho obsluhu.

KONTRAINDIKACE

Fyzická nebo mentální omezení (např. poruchy zraku), která znemožňují bezpečnou manipulaci s výrobkem.

Zvedák se nedoporučuje používat v následujících případech:

U pacientů s velmi nestabilním zdravotním stavem, kteří netolerují změnu polohy nebo přesun.

U osob s vážnými poraněními páteře, vyžadujícími imobilizaci.

U pacientů, kteří nemohou být bezpečně umístěni do postroje (např. kvůli otevřeným ranám, velkým deformacím těla nebo vysokému riziku pádu).

U osob s nekontrolovanými epileptickými záchvaty během přesunu.

V prostředí, které nespĺňuje bezpečnostní požadavky, např. kluzké nebo nerovné povrchy, nedostatek manipulačního prostoru nebo absence vyškoleného personálu.

Ve vlhkém prostředí – např. přímo ve sprše nebo ve vaně.

SEZNAM SOUČÁSTÍ

Elektrický zvedák pacienta

Návod k obsluze

A – Základní zvedák

B – Nosná kolona

C – Pohon (aktuátor)

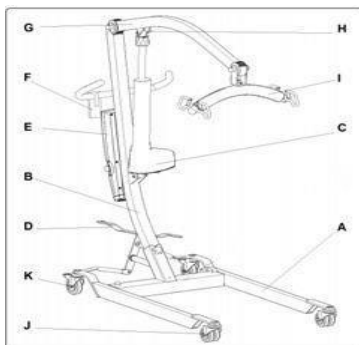
D – Páka pro roztažení základny

E – Řídicí jednotka

F – Dálkový ovladač

G – Zvedací rameno

H – Nouzové ruční spouštění



I – Zvedací traverza
J – Přední kolečka
K – Zadní kolečka s brzdou

TECHNICKÁ SPECIFIKACE

Rozměry:

Poloha nejnižšího bodu CAP (A): 79 cm
Poloha nejvyššího bodu CAP (K): 180 cm
Rozsah zdvihu (L): 101 cm
Celková délka: 108 cm
Celková šířka: 55 cm
Celková výška: 126,5 cm
Minimální rozteč nohou (P): 45 cm
Maximální rozteč nohou (M): 92 cm
Výška nohou / rámu (E): 9,5 cm
Celková šířka (zavřená) – vnější rozměr (Q): 55 cm
Celková šířka (otevřená) – s kolečky vpředu (N): 102,2 cm
Minimální vzdálenost od stěny / CSP* (minimální výška) (C): 33,3 cm
Minimální vzdálenost od stěny / CSP* (maximální dosah) (C1): 20,7 cm
Minimální vzdálenost od stěny / CSP* (maximální výška) (D): 42,3 cm
Poloměr otáčení: 126 cm
Hmotnost a nosnost:
Celková hmotnost: 43 kg
Maximální zatížení: 180 kg
Maximální zatížení závěsu: 150 kg

Dosah:

Maximální dosah při 60 cm s opěrkou nohou (a1): 49,5 cm
Maximální dosah od bodu podpory (B): 40,5 cm
Dosah od bodu podpory při rozteči 70 cm (H): 51,5 cm

Napájení a provozní podmínky:

Napájecí napětí: 100–240 V

Provozní teplota: +5 °C až +40 °C

Relativní vlhkost: 20 %–90 % při 30 °C, bez kondenzace

Hlučnost: < 50 dB(A)

Motor:

Napájecí napětí: 24 V DC

Stupeň ochrany motoru: IP54

Izolační třída: Třída II – Typ B

Provozní funkce:

Provozní kapacita: cca 40 zdvihů na jedno nabití

Pracovní cyklus: 2 minuty nepřetržitého provozu / 20 minut přestávky

Kapacita baterie: Lithium-iontová baterie 2.2AH

Nouzové tlačítko: Ano

Nouzové ruční spuštění: Ano

Nouzové elektrické spuštění: Ne

Materiál:

Rám: ocel s práškovým lakem

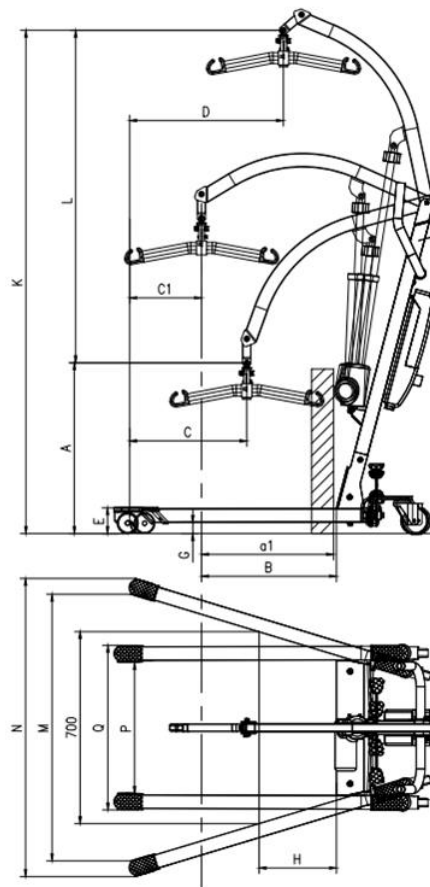
Kolečka: plast

Závěs: nylonová tkanina



Tento symbol označuje maximální hmotnost uživatele

UPOZORNĚNÍ! Jednotlivé rozměry výrobku se mohou lišit v rozmezí ±2 cm.



Vložte kolík a utáhněte blokovací rukojeť.
Upozornění! Zkontrolujte, zda je vše správně upevněno.



Montáž zdvihacího ramene

Vyjměte zdvihací rameno (G) z krabice, přizpůsobte jej příslušným otvorům v nosném sloupu (B), vložte a utáhněte upevňovací šroub pomocí přiloženého imbusového klíče.

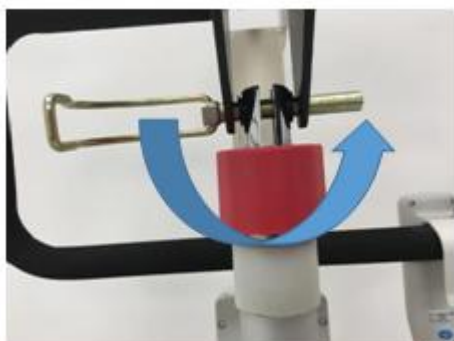


Montáž pohonu (aktuátoru)

Vložte pohon (C) mezi zdvihací rameno (I) a sloup zvedáku (B).



Poté, po přípravě dvou západek, vložte čep jedné z nich do speciálního otvoru v horní části pohonu a zajistěte jej speciální západkou. Stejný postup zopakujte i pro spodní část pohonu.



Montáž rukojetí

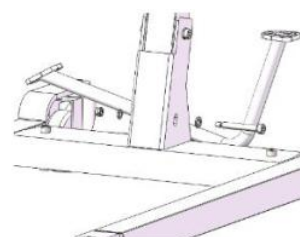
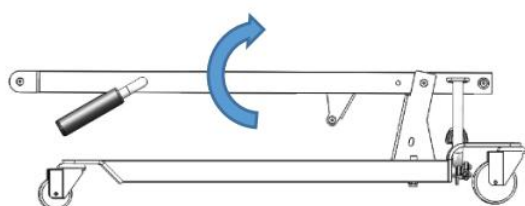
Vyjměte měkké rukojeti z krabice. Poté vezměte příložené šrouby a nasadte podložky. Přizpůsobte otvory v rukojetích otvorům v nosném sloupu (B), vložte šrouby a utáhněte je pomocí příloženého imbusového klíče.

Upozornění! Rukojeti musí směřovat dovnitř zvedáku.



Montáž páky pro regulaci základny

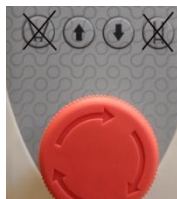
Vyjměte páku pro regulaci základny z krabice (D). Poté vezměte příložený šroub a přizpůsobte otvor v páce otvoru v základně zvedáku (A). Vložte šroub a utáhněte jej příloženým imbusovým klíčem.



Montáž řídicí jednotky

Připevněte řídicí jednotku (E) k nosnému sloupu (B) zasunutím shora na kovový hák umístěný na sloupu. Tento pohyb je plynulý a nevyžaduje další blokování.

Upozornění! Zasuňte až na doraz. **Upozornění:** Krajiní tlačítka (levé a pravé) u tohoto modelu nemají žádnou funkci.



Vložení akumulátoru

Vložte akumulátor do příslušné zásuvky v řídicí jednotce (E).



Připojení kabelů pohonu a ovladače k řídicí jednotce

A) Připojte 4pinovou zástrčku do zásuvky č. 2

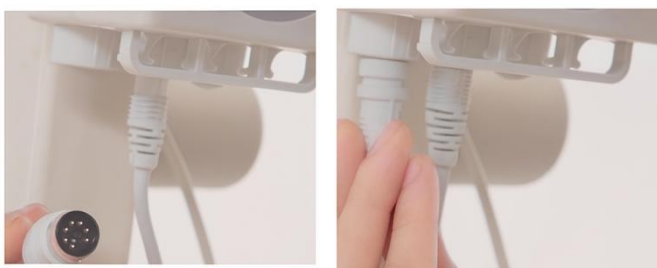
B) Připojte 8pinovou zástrčku do zásuvky č. 1

Upozornění! Ujistěte se, že zástrčky jsou zcela zasunuty.

A)



B)



Zavěšení nosidla (popruhů)

Zavěste smyčky hlavové části na vnější háky.

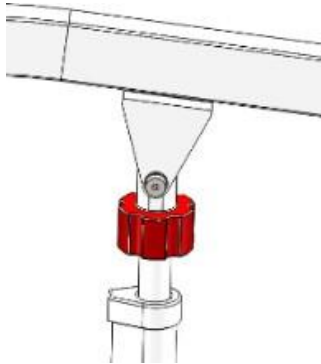
Zavěste smyčky střední části na vnitřní háky.

Zavěste smyčky nožní části na vnitřní háky.

VAROVÁNÍ A BEZPEČNOST

Ruční nouzové spuštění:

Pokud je rameno zvedáku zvednuté, otočte červeným knoflíkem (H) po směru hodinových ručiček, abyste spustili ruční nouzové spuštění. Pro ruční zvednutí ramena otočte červeným knoflíkem proti směru hodinových ručiček.

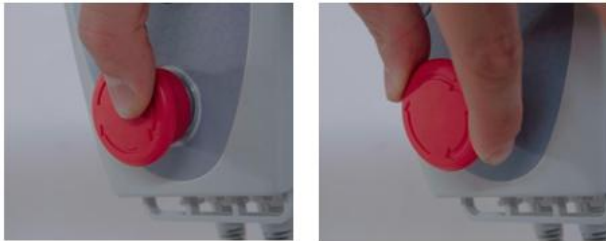


Červené nouzové tlačítko:

Stiskněte červené tlačítko, pokud se zvedák nepoužívá, abyste odpojili elektrické napájení.

Pro opětovné zapnutí otočte tlačítkem po směru hodinových ručiček.

Upozornění! Před použitím se ujistěte, že červené nouzové tlačítko je deaktivováno.



Nabíjení baterie:

Vezměte příloženou nabíječku a zasuňte zástrčku do příslušné zásuvky na boku řídicí jednotky. Poté připojte černý transformátor do síťové zásuvky.

Červená LED: probíhá nabíjení.

Zelená LED: baterie nabitá.

Upozornění! Před každým použitím se ujistěte, že je baterie nabitá. Nenabíjejte baterii ve vlhkém prostředí. Nepoužívejte zvedák během nabíjení.



Zadní kolečka s blokovací brzdou:

Zadní kolečka zvedáku lze zablokovat. Stlačte brzdu dolů, abyste kolečka zablokovali. Chcete-li je odblokovat, zvedněte brzdu zpět do vodorovné polohy.

Brzdy odblokovány / Brzdy zablokovány

Upozornění! Ujistěte se, že je brzda zcela sešlápnuta, aby bylo zajištěno účinné zablokování koleček.



Transport pacienta:

Pokud je pacient v závěsu, použijte dálkový ovladač (F) pro zvednutí ramene:

Šipka nahoru: zvedání ramene.

Šipka dolů: spouštění ramene.

Upozornění! Na ovladači jsou dva podsvícené indikátory:

1. Kontrola hmotnosti (Červená LED: překročen rozsah)
2. Úroveň nabití baterie (Červená LED: baterie téměř vybitá)



NÁVOD K MONTÁŽI ZÁVĚSU

Zavěste závěs na rameno zvedáku tak, že horní smyčky zaháknete na háky nosníku.

Spodní popruhy závěsu překřížte pod sedem tak, že levý popruh vedete k pravému háku a pravý popruh k levému háku.

Překřížením popruhů vzniknou dva samostatné otvory pro nohy pacienta, což stabilizuje jeho polohu při zvedání.

Před zahájením zvedání se ujistěte, že popruhy nejsou zkroucené a jsou rovnoměrně napnuté.



Zásady přepravy pacienta:

Používejte nožní pedál k pohybu zvedáku.

Přepravujte pacienta s otevřenou základnou pro větší stabilitu.

Vždy přepravujte pacienta čelem dopředu.

Blokujte zadní kolečka při každém zastavení.

Před zdviháním se ujistěte, že jsou popruhy napnuté a správně upevněné na nosníku.

Nikdy nenechávejte pacienta samotného v závěsu.

Vyhnete se náhlým pohybům.

Poruchy a nápravná opatření

Pokud zařízení nefunguje, je třeba:

Zkontrolovat, zda nebylo stisknuto nouzové tlačítko (emergency stop).

Zkontrolovat, zda jsou kabely ovladače nebo elektrického pohonu správně připojeny.

Zkontrolovat, zda není akumulátor vybitý.

Zkontrolovat kontaktní panel akumulátoru na případná poškození. V případě potřeby kontaktujte autorizovaného dodavatele.

Pokud nelze zařízení nabít:

Zkontrolovat, zda je nabíječka zapojena do zásuvky.

Zkontrolovat kontaktní panel akumulátoru na případná poškození.

Pokud se zařízení náhle zastaví během zdvihání:

Zkontrolovat, zda nebylo stisknuto nouzové tlačítko.

Použít nouzovou funkci spouštění.

V případě potřeby kontaktovat autorizovaného dodavatele.

NEŽADOUČÍ PŘÍHODA

V případě "vážného incidentu" souvisejícího s produktem, který vede přímo nebo nepřímo, může nebo by mohla vést k některé z následujících událostí:

- a) úmrtí pacienta, uživatele nebo jiné osoby,
- b) dočasné nebo trvalé zhoršení zdravotního stavu pacienta, uživatele nebo jiné osoby,
- c) vážné ohrožení veřejného zdraví

tato "závažná událost" musí být nahlášena výrobcí a příslušnému orgánu členského státu, v němž má uživatel nebo pacient bydliště.

V případě ČR je příslušným orgánem SÚKL (Státní ústav pro kontrolu léčiv), Odbor zdravotnických prostředků. Uživatel/pacient jsou povinni písemně oznámit výrobcí nebo zplnomocněnému zástupci a SÚKL jakoukoliv nežádoucí příhodu, která vznikla v souvislosti s použitím zdravotnického prostředku.

PROHLÁŠENÍ

Na tento výrobek bylo vydáno prohlášení o shodě s Nařízením (EU) MDR

2017/745 v platném znění a ve shodě s legislativními požadavky ČR na zdravotnické prostředky v platném znění.

ÚDRŽBA A ČIŠTĚNÍ

Údržba

Výrobek vyžaduje pravidelnou údržbu. Dodržováním pokynů v této části můžete výrobek bez problémů používat po mnoho let. Některé rutinní kontroly můžete provést sami, jiné vyžadují pomoc prodejce. V případě jakýchkoliv problémů s údržbou nebo funkcí zařízení se obraťte na prodejce.

Upozornění! Tento výrobek, stejně jako většina elektrických nebo mechanických zařízení, je citlivý na podmínky prostředí. Vyhněte se vlhkému prostředí. Přímý kontakt s vodou nebo vlhkostí může způsobit poruchu elektrických nebo mechanických součástí zvedáku. Voda může způsobit korozi elektronických prvků a rám může zrezivět!

Pokud je výrobek vystaven vodě, proveďte následující kroky:

Osušte výrobek co nejvíce pomocí hadříku a umístěte jej na suché místo;

Před použitím proveďte všechny bezpečnostní a funkční testy;

V případě nesrovnalostí se obraťte na prodejce výrobku.

Obecné pokyny

Vyhnete se nárazům nebo otřesům řídicí skříňky, zejména držadla ovladače.

Vyhnete se dlouhodobému vystavení obtížným podmínkám, jako je přehřátí, příliš nízká teplota nebo vlhkost, a udržujte řídicí skříňku v čistotě.

Zkontrolujte všechna elektrická připojení, abyste se ujistili, že jsou pevně a bezpečně připevněna.

Pokud svítí všechny kontrolky nabití baterie, znamená to plné nabití a správnou funkci ovladače a elektrického systému.

Pokud svítí pouze jedna dioda, znamená to, že baterie je téměř vybitá, přestože elektrický systém funguje správně.

Zkontrolujte všechna kabelová připojení, abyste se ujistili, že jsou bezpečná a nevykazují známky koroze.

Všechna ložiska koleček jsou promazaná a utěsněná. Nevyžadují dodatečné mazání.

Kontrola výrobku

Denní kontrola:

Zkontrolujte vizuálně, zda není zvedák poškozený nebo opotřebovaný.

Zkontrolujte, zda jsou šrouby a matice na rameni, elektrickém pohonu a základně dobře utaženy.

Zkontrolujte háky a závěsy na poškození.

Zkontrolujte funkci ručního ovládání, pohonu a regulace šířky.

Zkontrolujte funkci nouzového spouštění. V případě pochybností kontaktujte prodejce.

Týdenní kontrola:

Odpojte konektory ručního ovladače a pohonu od řídicí jednotky, zkontrolujte jejich připojení a případnou korozi. V případě potřeby kontaktujte prodejce.

Ujistěte se, že všechny šrouby jsou stabilní a nevykazují praskliny nebo ohnutí. Zkontrolujte, zda brzdy fungují správně.

Měsíční kontrola:

Zkontrolujte opotřebení otočných koleček. V případě potřeby kontaktujte prodejce.

Zkontrolujte čtyři kola na opotřebení a uvolnění – může to znamenat nutnost seřízení nebo výměny ložisek. Kontaktujte prodejce ohledně opravy nebo výměny.

Udržujte výrobek v čistotě – bez vlasů, zbytků jídla, nápojů apod.

Teplota (některé části zvedáku jsou citlivé na teplotu):

Nabíječka: Při velmi nízkých teplotách může baterie zamrznout. Riziko zamrznutí závisí na mnoha faktorech, včetně typu nabíječky, způsobu používání a chemického složení baterie (např. olověné nebo gelové akumulátory).

Vysoké teploty mohou zpomalit funkci zvedáku. Řídicí skříň chrání motor a elektronické komponenty před poškozením.

Čištění

Nikdy neoplachujte výrobek vodou ani jej nevystavujte přímému kontaktu s vodou.

Výrobek lze snadno vyčistit vlhkým hadříkem. Nikdy nepoužívejte chemikálie k čištění závěsu – může to vést k jeho poškození a roztržení.

Čištěte jej vlhkým hadříkem a jemným mýdlovým roztokem a nechte zcela vyschnout.

Skladování

Výrobek by měl být skladován v suchém prostředí, při teplotě nad 0 °C a relativní vlhkosti ≤60 %. Nesmí být skladován v extrémních teplotách. Při skladování je třeba baterii vyjmout. Nesplnění těchto podmínek může vést k rezivění zvedáku a poškození elektrického systému.

LIKVIDACE PRODUKTU

Při likvidaci použitého výrobku je nutné dodržovat příslušné předpisy pro likvidaci odpadu. Výrobek nepatří do komunálního odpadu.


Výrobek obsahuje části, které lze dále recyklovat. Proto jej po ukončení používání likvidujte předáním do sběrného dvora.

ZÁRUČNÍ LIST

Datum prodeje:

Razítko a čitelný podpis prodávajícího:

- 1) Firma Ortgroup Medical s.r.o., 1. Máje 3236/103, 703 00 Ostrava – Vítkovice tímto dává záruku na výrobek 2 roky ode dne vydání zboží kupujícímu.
- 2) V záruční době se Ortgroup Medical s.r.o. zavazuje vykonat nevyhnutelné opravy za účelem možnosti opětovného používání zboží v termínu do 30 dní od obdržení reklamace.
- 3) Ortgroup Medical s.r.o. si vyhrazuje právo výměny zboží v případě, že náklady na opravu uzná za nerentabilní.
- 4) V případě zjištění nesprávného fungování zboží je potřebné jej bezodkladně odeslat na adresu prodejce nebo kontaktovat prodejce.
- 5) Před použitím výrobku je potřeba se seznámit s návodem na použití a řídit se instrukcemi v něm uvedenými. Použití výrobku v rozporu s jeho určením ztrácí nárok na záruku. Výrobce nenes odpovědnost za škody vzniklé použitím výrobku v rozporu s tímto návodem k použití nebo v případě nedodržení instrukcí obsažených v tomto návodu k použití.
- 6) Záruka se nevztahuje na poškození vzniklé ostrým předmětem, poškození vzniklé v důsledku působení vnějších mechanických sil, znečištění zboží mastnými substancemi či benzínem.
- 7) Produkt zaslaný na servis v rámci reklamace nemůže být epidemiologicky ohrožující.
- 8) TENTO ZÁRUČNÍ LIST JE PLATNÝ VÝLUČNĚ SPOLU S DOKLADEM O KOUPI. V PŘÍPADĚ REKLAMACE PROSÍME O PŘILOŽENÍ DOKLADU O KOUPI.
- 9) Reklamacie zaslané bez dokladu o koupi nebo bez záručního listu nebudou přijaty (akceptovány).

 ANTAR MEDICAL Sp. z o.o.
I.Groniecka-Tarnkowska, A.Tarnkowski
ul. Zawiślańska 43 03-068 Warszawa, Polsko
email antar@antar.net tel 22 518 36 00

PRVNÍ KONTAKT: Distribuce:

Ortgroup Medical s.r.o., 1. Máje 3236/103, 703 00 Ostrava - Vítkovice
E-mail: ortgroup@ortgroup.cz, www.ortgroup.cz
Tel.: 596 630 615

Datum vydání návodu: 04.02.2025
v1-04.02.2025 v2-02.01.2026

